

ŠTULAR
PLUS

EHD Mattres Tool

Pnevmatska pištola EHD za
vzmetnice





Žimnice brez lepila!

Zdrava alternativa spenjanja medsebojnih slojev žimnice

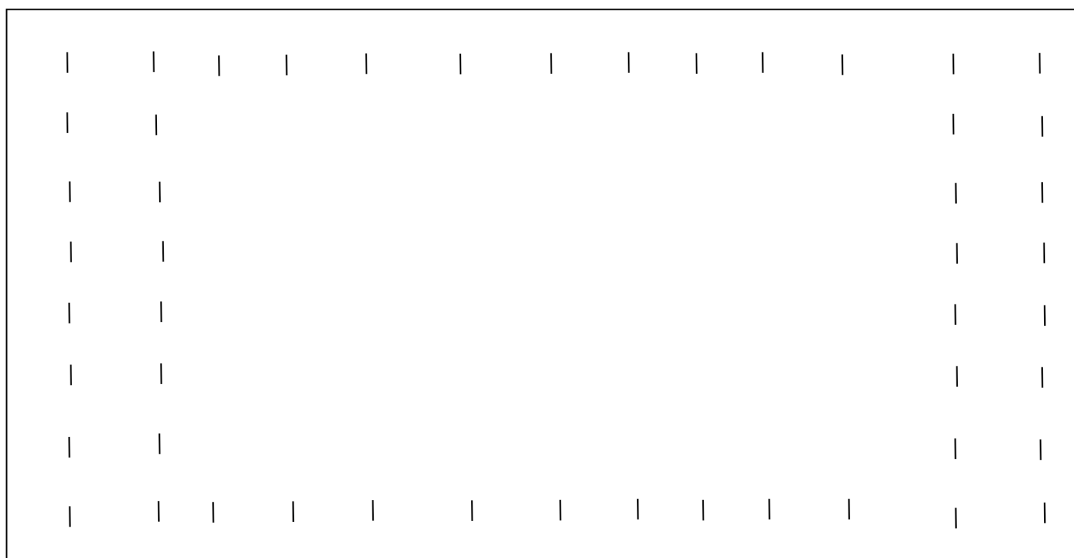
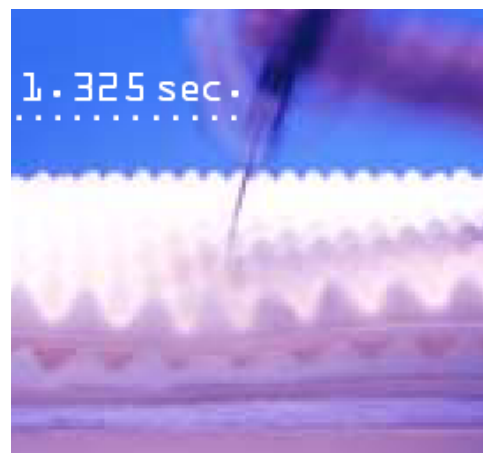
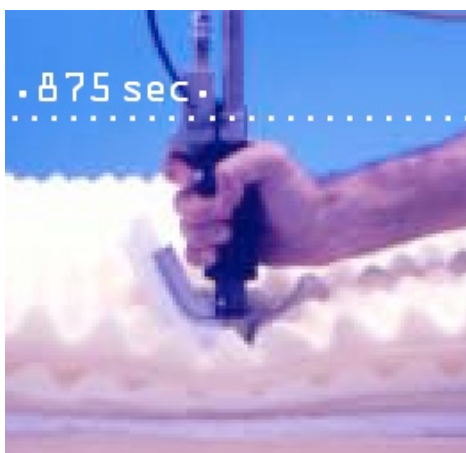
- ☑ **Zdravju prijazno**, spalno in delovno okolje
- ☑ **Znižuje stroške**, ker nadomešča lepila in spreje
- ☑ **Odpravlja "škrtanje"**, kar je pogosto pri žimnicah, kjer pri proizvodnji uporabljajo lepila
- ☑ **Izboljšuje delovne pogoje**, ker pri delu niso prisotne kemikalije
- ☑ Z enim pritiskom na gumb, **spne več plasti pene**
- ☑ Odpravlja pojav ozkega grla zaradi **hitre in preproste proizvodnje z manj delovne sile**
- ☑ Omogoča preprosto prestavljanje pene, kar povečuje kvaliteto proizvodov in zmanjšuje kalo materiala
- ☑ **Konkurenčna prednost**

Kje na žimnici se vstavijo splinte?



1 žimnica < 2 min

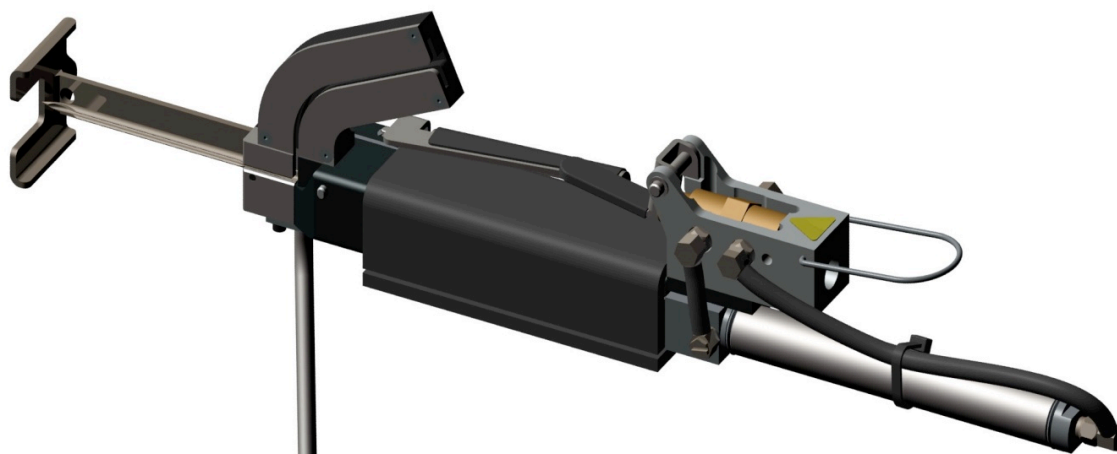
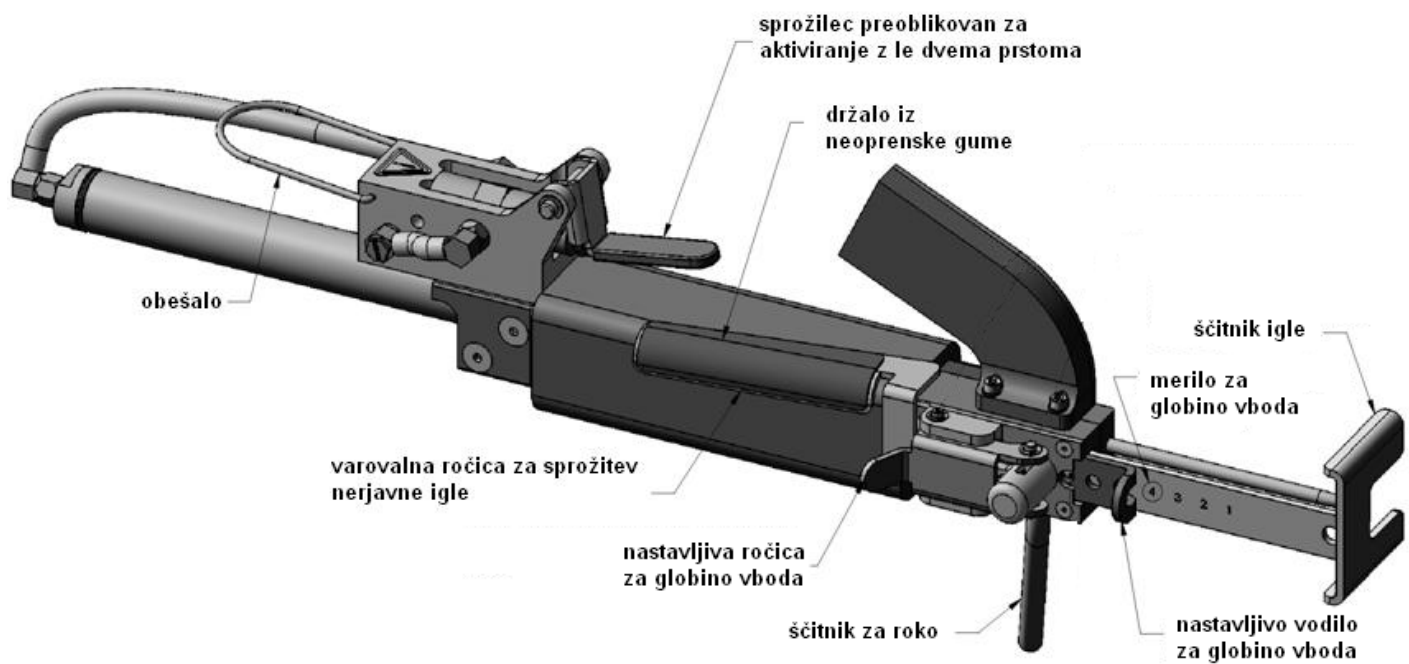
Ena večslojna žimnica speta v manj kot dveh minutah!



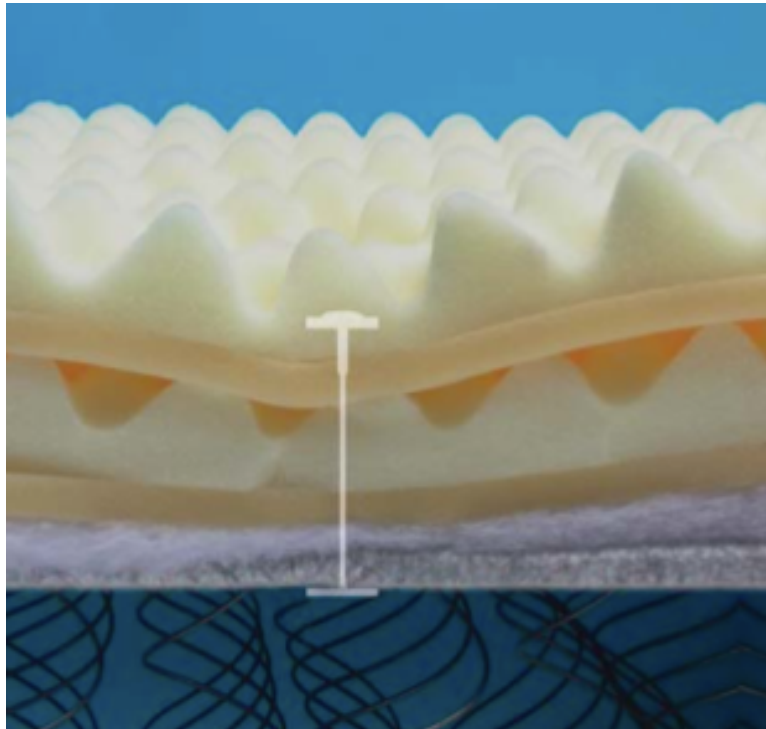
Lokacija in količina splint se lahko razlikuje glede na uporabo oz. potrebe.

Predvidena poraba za eno žimnico: 20 – 50 splint

Značilnosti EHD Mattress Toola



Specifikacija splint za EHD Mattress Tool



Fasteners Natural, Connected Paddle, 50 Per Clip

Item No.	Overall Length	Filament Length	Min. Tensile*	Pkg Qty.	Case Qty.
10575	.86"/22mm	.75"/19mm	11.5lbs/5.2kg	5,000	50,000
10576	1.37"/35mm	1.27"/32mm	11.5lbs/5.2kg	5,000	50,000
10760	1.30"/33mm	1.10"/28mm	14.5lbs/6.6kg	2,500	50,000
10761	1.42"/36mm	1.22"/31mm	14.5lbs/6.6kg	2,500	50,000
10762	1.53"/39mm	1.34"/34mm	14.5lbs/6.6kg	2,500	50,000
10763	1.65"/42mm	1.45"/37mm	14.5lbs/6.6kg	2,500	50,000
10764	1.77"/45mm	1.57"/40mm	14.5lbs/6.6kg	2,500	50,000
10765	1.88"/48mm	1.69"/43mm	14.5lbs/6.6kg	2,500	50,000
10766	2"/51mm	1.81"/46mm	14.5lbs/6.6kg	2,500	50,000
10767	2.12"/54mm	1.93"/49mm	14.5lbs/6.6kg	2,500	50,000
10768	2.24"/57mm	2.05"/52mm	14.5lbs/6.6kg	2,500	50,000
10769	2.36"/60mm	2.16"/55mm	14.5lbs/6.6kg	2,500	50,000
10770	2.47"/63mm	2.28"/58mm	14.5lbs/6.6kg	2,500	50,000
10771	2.59"/66mm	2.40"/61mm	14.5lbs/6.6kg	2,500	50,000
10772	2.71"/69mm	2.52"/64mm	14.5lbs/6.6kg	2,500	50,000
10773	2.83"/72mm	2.64"/67mm	14.5lbs/6.6kg	2,500	50,000
10774	2.95"/75mm	2.75"/70mm	14.5lbs/6.6kg	2,500	50,000
10775	3.07"/78mm	2.87"/73mm	14.5lbs/6.6kg	2,500	50,000

*Minimum tensile strength after application.

ŠTULAR PLUS

Pritrdimo vse.

Koroška cesta 26
4000 Kranj
Slovenija

Tel: +386 (0)59 049 860
Fax: +386 (0)4 236 50 30
e-mail: info@stular.com
www.stular.com